

KANDIDATENLIJSTEN

voor de verkiezing van de leden van de raad van de gemeente Harderwijk op woensdag 21 maart 2018

De hoofdbewoner wordt verzocht dit biljet aan de eventuele kiesgerechtigde medebewoner(s) ter lezing te geven.

1	2	3	4	5	6	7	8	9	10	11
ChristenUnie	CDA	Harderwijk Anders	VVD	Partij van de Arbeid (P.v.d.A.)	GEMEENTE-BELANG HARDERWIJK/HIERDEN	Democraten 66 (D66)	Staatkundig Gereformeerde Partij (SGP)		GROENLINKS	Wij Harderwijk
Companjen, 1 M.E. (Marcel) (m) Harderwijk	Sels, 1 P.J. (Peter) (m) Harderwijk	van Noort, 1 G.J. (Gert Jan) (m) Harderwijk	van der Wal, 1 C (Christianne) (v) Hierden	Bos, 1 W.E.C. (Wilco) (m) Harderwijk	Kevelam, 1 G. (Gerrit) (m) Hierden	Pijnenburg, 1 M. (Martijn) (m) Harderwijk	van der Veere, 1 I.J. (Joop) (m) Harderwijk	van der	Klein	de Lange, 1 M.C. (Mark) (m) Harderwijk
Driest- Wijnholds, 2 M.A. (Mirjam) (v) Harderwijk	de Jong, 2 J.L. (Jeroen) (m) Harderwijk	Vermeer, 2 H. (Henk) (m) Harderwijk	de Groot, 2 P.C. (Peter) (m) Harderwijk	Sariaslan, 2 Z. (Zehrá) (v) Harderwijk	Holleman, 2 L. (Bert) (m) Harderwijk	Buurman- Kuiper, 2 A. (Anke) (v) Harderwijk	Schuit, 2 A. (Alie) (v) Harderwijk	Panhuys, 1 J. (Jan) (m) Harderwijk	Rouweler, 1 Y.H. (Yvonne) Harderwijk	van de Velde, 2 P.M. (Paco) (m) Harderwijk
Aikema, 3 J.D. (Jos) (m) Harderwijk	Morren- Holstege, 3 G.J. (Gerdien) (v) Harderwijk	Siccama- van Eijkel, 3 K.D. (Kimberley) (v) Harderwijk	van Bijnsteren, 3 B.J. (Bert) (m) Harderwijk	de Kleine, 3 L.A. (Laurens) (m) Harderwijk	Saiboo, 3 M.J.A. (Mark) (m) Hierden	Melkert, 3 T.C.M. (Thijs) (m) Harderwijk	Stitselaar- Fidder, 3 E.E.E. (Esmeralda) (v) Harderwijk	Beeke, 2 A. (Augustijn) (m) Harderwijk	Ei Hajjaji, 2 O. (Oussama) Harderwijk	Lam, 3 R. (Remco) (m) Harderwijk
Jonkman, 4 A.L. (Bart) (m) Harderwijk	Mazier, 4 W. (Wilco) (m) Harderwijk	Enklaar, 4 E.H.R. (Edwin) (m) Harderwijk	Doppenberg, 4 M. (Menno) (m) Harderwijk	Karszen, 4 D. (Dik) (m) Harderwijk	Leeuwis, 4 H.J. (Henk) (m) Hierden	Smit, 4 D.R. (Daan) (m) Harderwijk	Petersen, 3 J. (Jan) (m) Harderwijk	Petersen, 3 J. (Jan) (m) Harderwijk	Wildschut, 3 W.P.M. (Mandy) Harderwijk	de Kaste, 4 R.J. (Robert Jan) (m) Harderwijk
Donker-Jak, 5 I.I.J. (Ilonka) (v) Harderwijk	Stoevelaar- Zijlstra, 5 I. (Ida) (v) Harderwijk	Özdemir, 5 B. (Burak) (m) Harderwijk	Lammerts Van Bueren, 5 N. (Noha) (v) Harderwijk	Deneer, 5 L.V. (Lucelle) (v) Harderwijk	Karszen, 5 B. (Beert) (m) Harderwijk	Eysink, 5 J.R. (Jan-Willem) (m) Harderwijk	Zijderveld, 4 F. (Floor) (m) Harderwijk	Hop, 5 C. (Cornelis) (m) Hierden	Hartman, 4 K.S. (Kim) Harderwijk	van Veenendaal, 5 A. (Arnold) (m) Harderwijk
Maas- van den Hazel, 6 E. (Esther) (v) Harderwijk	Koning, 6 D. (Dennis) (m) Harderwijk	Koster, 6 G.J. (Gertien) (v) Harderwijk	van Panhuis, 6 M. (Maarten) (m) Harderwijk	van der Burgh, 6 C.T. (Caspar) (m) Harderwijk	de Bruin- Roelofsen, 6 E.M. (Ellen) (v) Hierden	Stuurman, 6 H.W. (Henk) (m) Harderwijk	de Kruij, 6 W.A. (Tim) (m) Harderwijk	de Kruij, 6 W.A. (Tim) (m) Harderwijk	Smeets, 6 S.A.M. (Sanae) Harderwijk	Alarasi, 6 R. (Rachid) (m) Harderwijk
Heldoorn, 7 M. (Marcel) (m) Harderwijk	Oosting- Klock, 7 A.R. (Andrea) (v) Harderwijk	Reckman, 7 M. (Maarten) (m) Harderwijk	te Pas, 8 G.W. (Gerwin) (m) Harderwijk	Ferwerda, 7 M. (Max) (m) Hierden	Karakaya, 7 M. (Melisa) (v) Harderwijk	Flederus, 7 B.S. (Bryan) (m) Hierden	Mons, 7 H. (Harmen) (m) Harderwijk	Mons, 7 H. (Harmen) (m) Harderwijk	AI Kamisi, 7 E. (Emma) Harderwijk	Klaassen- de Ruig, 7 E.D. (Elize) (v) Harderwijk
Fredrikze- Roetman, 8 F.A.H. (Fenneke) (v) Harderwijk	van Elst- van Schaijk, 8 C.J.C.M. (Kitty) (v) Harderwijk	Schuurmans, 7 T. (Theo) (m) Hierden	Tromp, 9 G. (Gerwin) (m) Harderwijk	Goosen, 8 T.W.M.G.M. (Doris) (v) Harderwijk	Westerhuis, 8 A.C. (Thomas) (m) Harderwijk	Brassien, 8 S. (Simone) (v) Harderwijk	Zijderveld, 8 J. (Hans) (m) Harderwijk	Ockerse, 9 H.G.A. (Henk) (m) Harderwijk	van Rees, 8 A. (Albert) Harderwijk	Doelman, 9 N. (Nelleke) Ermelo
Pruim- Kisjes, 9 A.C. (Annerieke) (v) Harderwijk	Korevaar, 9 C.J. (Cor Jan) (m) Harderwijk	Smit, 11 T.M. (Tim) (m) Harderwijk	Janson, 10 M.J.B. (Mirjam) (v) Harderwijk	Kram, 9 J.A. (Jan Albert) (m) Harderwijk	van den Brink, 9 B.J. (Ben) (m) Harderwijk	Bosch, 9 R.T. (Rianne) (v) Harderwijk	van der Bijl, 10 G.C. (Govert) (m) Hierden	van der Bijl, 10 G.C. (Govert) (m) Hierden	van der Mannen, 10 M. (Matthijs) Harderwijk	Kikkert, 11 B. (Bert) Harderwijk
van Limbeek, 10 A.J. (Ton) (m) Harderwijk	Kevelam, 10 J. (Julian) (m) Hierden	Haarhuis, 12 B.G.A.J. (Ben) (m) Harderwijk	Haklander, 8 I.E. (Iris) (v) Harderwijk	Arends, 10 H.R. (Ineke) (v) Harderwijk	Hop, 10 H. (Henk) (m) Hierden	Buurland, 10 B. (Benjamin) (m) Harderwijk	Wouters, 11 H. (Henk) (m) Hierden	Wouters, 11 H. (Henk) (m) Hierden		
van Dijken, 11 P. (Peter) (m) Harderwijk	de Vries, 11 W.R. (Robert) (m) Harderwijk	Motshagen, 13 H.J.P. (Henk) (m) Harderwijk	Korver, 9 D.A. (David) (m) Harderwijk	Brinkhuis, 11 M. (Martine) (v) Harderwijk	Visser, 11 E. (Ben) (m) Harderwijk	van Moerkerk, 11 T.J. (Tom) (m) Harderwijk	Lantink, 12 P.J. (Ellen) (v) Harderwijk	Lantink, 12 P.J. (Ellen) (v) Harderwijk		
Veldman, 12 G. (Gerard) (m) Harderwijk	Maarleveld- Kampherbeek, 12 O.T. (Olga) (v) Harderwijk	van der Mark, 14 A. (Adinda) (v) Harderwijk	Derks, 10 G.E. (Trudy) (v) Harderwijk	Hoogland, 12 P.E. (Paul) (m) Harderwijk	Christiaanse, 12 W.R.Y. (Winnie) (v) Hierden	van de Kamp, 13 M.E. (Marco) (m) Harderwijk	Ruiter, 13 H. (Henk) (m) Harderwijk	Ruiter, 13 H. (Henk) (m) Harderwijk		
Scheepstra, 13 A. (Auke) (m) Harderwijk	Wajer, 13 J. (Jannes) (m) Hierden	Alfons, 15 J.K. (Hans) (m) Harderwijk	Beelen, 11 G. (Gerrit) (m) Hierden	van Ommen, 13 A. (Anna) (v) Harderwijk	van de Kamp, 13 M.E. (Marco) (m) Harderwijk	Maas, 14 H.J.M. (Henriette) (v) Harderwijk	Beelen, 14 R. (Robert) (m) Harderwijk	Beelen, 14 R. (Robert) (m) Harderwijk		
Wapenaar- van Gils, 14 J. (Judith) (v) Harderwijk	Dijkslag- van der Wal, 14 A. (Alie) (v) Harderwijk	Naber- Kerstens, 16 M.L. (Marlou) (v) Apeldoorn	Foppen, 12 K. (Karel) (m) Hierden	Maas, 14 H.J.M. (Henriette) (v) Harderwijk	Bruijnes- Foppen, 14 H.A. (Heidi) (v) Hierden	Hoogland, 15 W.E.M. (Willemin) (v) Harderwijk	Nijman-Van der Laan, 15 G. (Gerdien) (v) Harderwijk	Nijman-Van der Laan, 15 G. (Gerdien) (v) Harderwijk		
van de Fliert, 15 M.J. (Maarten) (m) Harderwijk	Werkman, 15 A. (Arno) (m) Harderwijk	Kruit- van Oort, 17 G.J. (Geertje) (v) Hierden	van Brink, 16 J. (Jens) (m) Harderwijk	Hoogland, 15 W.E.M. (Willemin) (v) Harderwijk	van Vleuten, 15 A.J. (André) (m) Harderwijk	Jannink, 16 I. (Irma) (v) Harderwijk	de Boer, 16 K.J. (Klaas Jan) (m) Hierden	de Boer, 16 K.J. (Klaas Jan) (m) Hierden		
de Lange, 16 P.W. (Peter) (m) Harderwijk	van Luxemburg- de Hoop, 16 A.G. (Anke) (v) Harderwijk	Buitenhuys, 18 L. (Bert) (m) Harderwijk	van Nieuwenhuizen, 17 S. (Serry) (m) Harderwijk	de Boer, 16 K.J. (Klaas Jan) (m) Hierden	Holleman, 17 Y.C. (Yolande) (v) Harderwijk	Lankester, 17 S. (Serry) (m) Harderwijk	Holleman, 17 Y.C. (Yolande) (v) Harderwijk	Holleman, 17 Y.C. (Yolande) (v) Harderwijk		
Companjen, 17 J. (Jennifer) (v) Harderwijk	Eendebak, 17 H. (Henk) (m) Harderwijk	Don, 19 A.M. (Marianne) (v) Harderwijk	Varna, 18 N. (Nesrin) (v) Harderwijk	de Boer, 16 K.J. (Klaas Jan) (m) Hierden	Hamstra, 18 W. (Winter) (v) Harderwijk	Bos- de Blauw, 19 K.L. (Karin) (v) Harderwijk	Lugard, 19 L.R. (Roël) (m) Harderwijk	Lugard, 19 L.R. (Roël) (m) Harderwijk		
Noorman, 18 G. (Gerrit) (m) Harderwijk	Wapenaar, 18 E.J. (Joost) (m) Harderwijk	van Oort, 20 Y.Y. (Ytje) (v) Hierden	Bos- de Blauw, 19 K.L. (Karin) (v) Harderwijk	de Boer, 16 K.J. (Klaas Jan) (m) Hierden	Huijzendveld, 20 C.M. (Karin) (v) Harderwijk	Huijzendveld, 20 C.M. (Karin) (v) Harderwijk	Hop, 20 G. (Gerrit) (m) Hierden	Hop, 20 G. (Gerrit) (m) Hierden		
Kruizinga, 19 P. (Pieta) (v) Harderwijk	Brielsman, 19 M. (Marjolaine) (v) Harderwijk	Groenendaal, 21 T.E. (Tanja) (v) Harderwijk	Zeggelink, 20 H.J. (Hendrik Jan) (m) Hierden	Holleman, 17 Y.C. (Yolande) (v) Harderwijk	Schipper, 21 H.J. (Henk) (m) Harderwijk	Schipper, 21 H.J. (Henk) (m) Harderwijk				
Venema, 20 H.B. (Henk) (m) Harderwijk	Hammenga, 20 R. (Rob) (m) Harderwijk	Molendijk, 22 W. (Wouter) (m) Harderwijk	Klaassen, 21 J.G. (Johan) (m) Hierden	Holleman, 17 Y.C. (Yolande) (v) Harderwijk	Tink, 22 R.H. (Rudi) (m) Harderwijk	Tink, 22 R.H. (Rudi) (m) Harderwijk				
Fikse- Dannenbergh, 21 J.G. (Anneke) (v) Harderwijk	Bikker, 21 G. (Gijs) (m) Harderwijk	Ebbens, 23 J. (Hans) (m) Hierden	Cornelissen, 22 M.W.J.M.M. (Maarten) (m) Hierden	Holleman, 17 Y.C. (Yolande) (v) Harderwijk	Bekkering, 23 W.G. (Wil) (v) Harderwijk	Bekkering, 23 W.G. (Wil) (v) Harderwijk				
Hansum, 22 P.B. (Pieter) (m) Harderwijk	Potters, 22 D.R. (Roelof) (m) Harderwijk	Oosten, 24 B.A. (Bas) (m) Harderwijk	Kouw, 23 S. (Sander) (m) Harderwijk	Holleman, 17 Y.C. (Yolande) (v) Harderwijk	Kooijman, 24 C.H. (Kees) (m) Harderwijk	Kooijman, 24 C.H. (Kees) (m) Harderwijk				
Bremmer, 23 M.J. (Mark-Jan) (m) Harderwijk	Oosterveld, 23 R.M. (Remco) (m) Harderwijk	van Zundert, 25 J.M. (Jack) (m) Harderwijk	Landman, 24 J.L. (Jan) (m) Harderwijk	Holleman, 17 Y.C. (Yolande) (v) Harderwijk	Ferwerda- Schoonenberg, 25 I.M. (Irene) (v) Harderwijk	Ferwerda- Schoonenberg, 25 I.M. (Irene) (v) Harderwijk				
Boer, 24 J. (Janny) (v) Harderwijk	den Heyer- den Oudsten, 24 J.C. (José) (v) Harderwijk	Beltman, 25 H. (Henk) (m) Harderwijk	Uit de Bosch, 25 K.H. (Klaas) (m) Harderwijk	Holleman, 17 Y.C. (Yolande) (v) Harderwijk	Sondern, 26 G.E. (Graddy) (v) Harderwijk	Sondern, 26 G.E. (Graddy) (v) Harderwijk				
Kok, 25 P. (Peter) (m) Harderwijk	Beltman, 25 H. (Henk) (m) Harderwijk	de Heer, 26 A.C. (Anne) (m) Harderwijk		Holleman, 17 Y.C. (Yolande) (v) Harderwijk						
den Ouden, 26 J. (Jan) (m) Harderwijk	de Heer, 26 A.C. (Anne) (m) Harderwijk	Verhagen, 27 P.J. (Piet) (m) Harderwijk		Holleman, 17 Y.C. (Yolande) (v) Harderwijk						
Dikkema, 27 A.D. (Lidy) (v) Harderwijk	Verhagen, 27 P.J. (Piet) (m) Harderwijk	Zwart, 28 M.W. (Marinus) (m) Harderwijk		Holleman, 17 Y.C. (Yolande) (v) Harderwijk						
Pruim, 28 M.B. (Marc) (m) Harderwijk	Zwart, 28 M.W. (Marinus) (m) Harderwijk	Sels- de Bruijn, 29 J.W. (Joke) (v) Harderwijk		Holleman, 17 Y.C. (Yolande) (v) Harderwijk						
Vogelaar- Eikelboom, 29 J.C. (Josine) (v) Harderwijk	Sels- de Bruijn, 29 J.W. (Joke) (v) Harderwijk	de Hoop, 30 A.G.M. (Ton) (m) Harderwijk		Holleman, 17 Y.C. (Yolande) (v) Harderwijk						
Teeninga, 30 P. (Pieter) (m) Harderwijk	de Hoop, 30 A.G.M. (Ton) (m) Harderwijk	de Jong, 31 L.M.C. (Luuk) (m) Harderwijk		Holleman, 17 Y.C. (Yolande) (v) Harderwijk						
	de Jong, 31 L.M.C. (Luuk) (m) Harderwijk	den Besten, 32 P. (Pieter) (m) Harderwijk		Holleman, 17 Y.C. (Yolande) (v) Harderwijk						
	den Besten, 32 P. (Pieter) (m) Harderwijk	ter Steeg, 33 J. (Jan) (m) Harderwijk		Holleman, 17 Y.C. (Yolande) (v) Harderwijk						
	ter Steeg, 33 J. (Jan) (m) Harderwijk	Moggré, 34 M.A. (Matty) (v) Harderwijk		Holleman, 17 Y.C. (Yolande) (v) Harderwijk						
	Moggré, 34 M.A. (Matty) (v) Harderwijk			Holleman, 17 Y.C. (Yolande) (v) Harderwijk						

Zie ommezijde
voor meer informatie

Verkiezing van de leden van de gemeente Harderwijk en het referendum over de Wet op de inlichtingen- en veiligheidsdiensten (Wiv) op woensdag 21 maart 2018

Op woensdag 21 maart 2018 kunt u uw stem uitbrengen voor de verkiezing van de leden van de gemeente Harderwijk en voor het referendum over de Wet op de inlichtingen- en veiligheidsdiensten (Wiv).

Het hangt van uw nationaliteit af, of u één of twee stemmen ontvangt. Mag u voor beide stemmingen een keuze maken, dan ontvangt u twee stempassen. Eén voor de verkiezing van de leden van de raad en één voor het referendum. Wilt u voor beide stemmingen uw stem uitbrengen, dan moet u beide stempassen meebrengen naar het stemlokaal.

In de gemeente Harderwijk staat het u vrij om in *elk willekeurig stemlokaal binnen de gemeente te gaan stemmen*. Op de stempas staat wel een adres van een stemlokaal bij u in de buurt, maar u bent niet verplicht om daar te stemmen. Als het u beter past om in een ander stemlokaal te stemmen dan kan dat. Als u gaat stemmen, dan moet u naast uw stempas(sen) ook een geldig identiteitsbewijs overleggen. Voor deze stemmingen geldt dat het identiteitsdocument maximaal 5 jaar verlopen mag zijn. Als u zich niet kunt identificeren, mag u niet stemmen! U brengt uw stem uit op een stembiljet.

Stemmen met een stempas én identiteitsbewijs

Om overal in Harderwijk te kunnen stemmen heeft u een stempas ontvangen. De stempas toont aan dat u gerechtigd bent om te stemmen. **Zonder uw stempas kunt u uw stem niet uitbrengen.** Daarom is het belangrijk dat u de stempas niet vergeet mee te nemen. Mocht u uw stempas kwijtraken, dan kunt u, **uiterlijk dinsdag 20 maart 2018 tot 12.00 uur, een vervangende stempas aanvragen** bij de Stadswinkel van de gemeente Harderwijk. Mocht u alsnog uw “oude” stempas terugvinden dan kunt u daarmee niet stemmen; dat kan alleen met de nieuwe stempas. U moet bij het stemmen, naast uw stempas, ook een geldig identiteitsdocument meenemen. (bijvoorbeeld een paspoort, identiteitskaart of rijbewijs). U bent verplicht dit te tonen aan de voorzitter van het stembureau. Voor deze verkiezing geldt dat het identiteitsdocument maximaal 5 jaar verlopen mag zijn.

Waar kunt u stemmen

Omdat u met een stempas overal binnen de gemeente mag stemmen, vindt u hieronder een overzicht van de locaties waar een stembureau is gevestigd:

	Chr. Geref. Kerk 'de Zaaier', Eibert den Herderstraat 22		'Dorpskerk' Hierden, Zuidezeestraatweg 149
	CBS 'Het Kompas, Flevoweg 73		'Dorpshuis' Hierden, Dorpshuisweg 9
	CBS 'De Rank', Bongerdsteeg 1-3		Wooncentrum 'Walstein', Hanekamp 16
♣	Sociaal Centrum 'de Kiekmure', Tesselschadelaan 1		Hervormde Kerk 'Het Visnet', Frankenskamp 2
	Mehmet Akif Moskee, Anne Franklaan 5		Sportzaal Drielanden, Triasplein 4
♣	Buurthuis 'de Tweeling', De Ruyterlaan 19		CBS 'Het Startblok', Biezenplein 2
X	Clusterhuis, Lauwers 31 A		Wijkontmoetingscentrum Stad (de Tinne) Houtkamp 33
	Gebouw van de Stedelijke Harmonie, Deventerweg 42	♣	Mobiel 1: 09.00 – 10.00 uur de Aanleg Albert Verweyplein 30
	CBS 'Willem-Alexander', Veldkamp 33		11.00 – 12.00 uur Sonnevanc, Sonnevancplein 2
	Gebouw Lezer des Heils, Kennedylaan 56		14.00 – 15.00 uur Weideheem, Drift 2
♣	Woonzorgcentrum 'Randmeer', Westeinde 14		16.00 – 17.00 uur De Zeven Akkers, Guido Gezellelaan 1
♣	Zalencentrum 'de Roef', Zuiderzeepad 1	X	Mobiel 2: 06.00 – 09.00 uur Station Harderwijk
	GBS 'Fontanuschool', Kamillemeen 5		17.00 – 20.00 uur Station Harderwijk

De stemlokalen zijn geopend van 's ochtends 07.30 uur tot 's avonds 21.00 uur.

♣ De toegankelijkheid van dit stemlokaal is geschikt voor zelfstandige toegang van mindervaliden

X De toegankelijkheid van dit stemlokaal is minder geschikt als u afhankelijk bent van een rolstoel of scootmobiel.

De overige stemlokalen zijn goed toegankelijk voor mindervaliden. Het ontbreken van elektrische voerdeuren zorgen er voornamelijk voor dat er geen indicatie '♣' gegeven kan worden.

Stemmen bij volmacht / iemand anders gaat voor u stemmen

Als u niet op de dag van de verkiezing zelf kan stemmen, dan kunt u iemand anders een volmacht verlenen. Deze persoon mag dan namens u uw stem uitbrengen. Op de achterzijde van de stempas kunt u de naam invullen van degene (gemachtigde) die voor u gaat stemmen. **De gemachtigde kan iedereen zijn die in Harderwijk woont** en ook een stempas voor deze verkiezing heeft ontvangen. Van belang is dat de gemachtigde per verkiezing niet meer dan twee machtigingen heeft aangenomen en de volmachtstem gelijktijdig met de eigen stem uitbrengt. Het geven van een machtiging kan tot en met de dag van de verkiezing zelf. De gemachtigde die voor u gaat stemmen moet ook een **kopie van een geldig identiteitsbewijs van u** aan de voorzitter laten zien. Voor deze verkiezingen geldt dat het identiteitsdocument maximaal 5 jaar verlopen mag zijn.

Voor het referendum kunt u ook iemand machtigen die **niet in de gemeente Harderwijk woont** maar wel een stempas heeft ontvangen voor deze verkiezing. De hiervoor benodigde formulieren kunt u afhalen of aanvragen bij de Stadswinkel van de gemeente Harderwijk of downloaden van onze website: www.harderwijk.nl/verkiezingen. **De schriftelijke aanvraag moet uiterlijk vrijdag 16 maart 2018** door de gemeente zijn ontvangen. De gemachtigde ontvangt daarna het volmachtbewijs en hoeft in dat geval geen kopie van uw identiteitsbewijs aan de voorzitter te laten zien.

Stemmen met een kiezerspas / u wilt gaan stemmen in een andere gemeente (alleen voor het referendum)

Als u voor het referendum in een andere gemeente wilt stemmen, dan moet u een kiezerspas hebben. Zo'n kiezerspas kunt u verkrijgen door met de stempas van het referendum naar de Stadswinkel te gaan. Daar wordt uw stempas omgezet in een kiezerspas. Met een kiezerspas voor het referendum kunt u dan gaan stemmen in elk willekeurig stemlokaal binnen Nederland. **Het mondeling aanvragen van kiezerspassen kan tot uiterlijk dinsdag 20 maart 2018, 12.00 uur.**

U kunt ook **schriftelijk** een verzoek doen voor een kiezerspas. De hiervoor benodigde formulieren kunt u afhalen of aanvragen bij de Stadswinkel van de gemeente Harderwijk of downloaden van onze website: www.harderwijk.nl/verkiezingen. **De schriftelijke aanvraag moet uiterlijk vrijdag 16 maart 2018** door de gemeente zijn ontvangen. Uw stempas van het referendum moet u bijvoegen. U ontvangt daarna een kiezerspas, alleen voor het referendum.

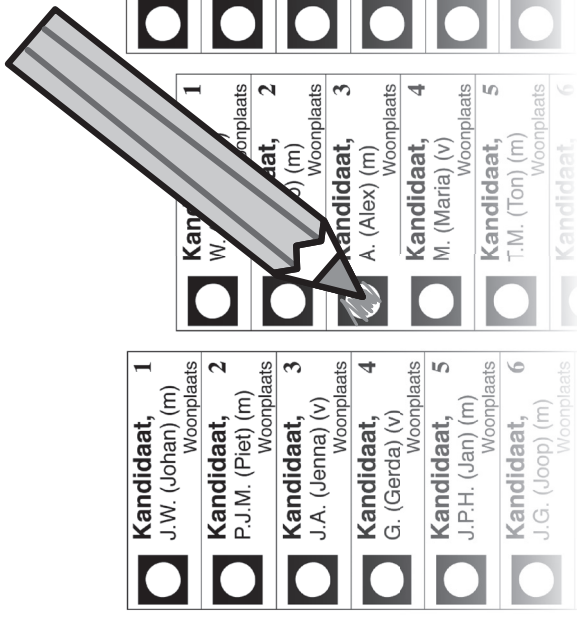
Informatie

Voor alle informatie over de verkiezingen kunt u terecht in de Stadswinkel van de gemeente Harderwijk.

Het zoekadres is: Havendam 56, 3841 AA, Harderwijk. De Stadswinkel is geopend van maandag tot en met vrijdag van 9.00 uur tot 12.30 uur, op donderdag van 9.00 uur tot 20.00 uur en op zaterdag van 10:00 uur tot 15:00 uur. Op www.harderwijk.nl kunt u ook een afspraak maken. De Stadswinkel is telefonisch bereikbaar op telefoonnummer 0341 411 911. Het mailadres voor vragen over de verkiezingen is burgerzaken@harderwijk.nl. Informatie over de verkiezingen kunt u ook vinden op de website van de gemeente en op www.elkestemteit.nl

Stemmen met een stembiljet

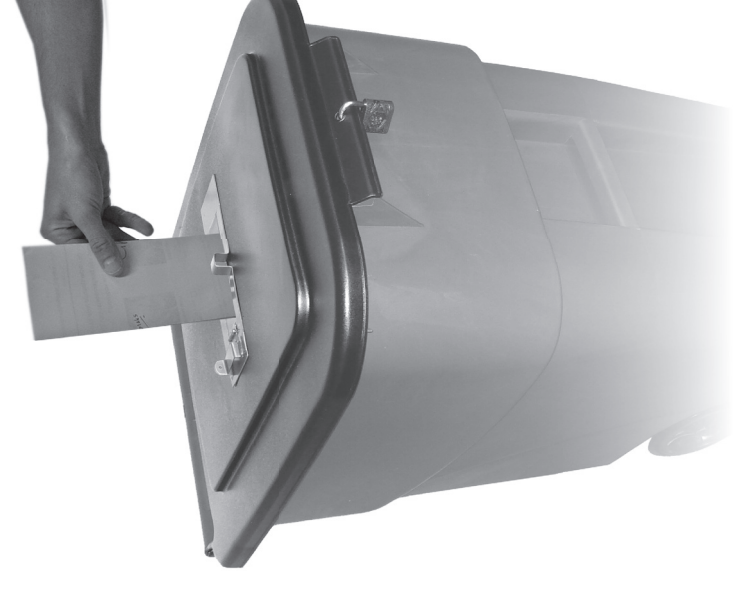
U stemt door het rood maken van één wit stipje.



Heeft u op het stembiljet meer witte stipjes rood gemaakt of bijvoegingen (tekst of tekeningen) geplaatst waardoor u kunt worden geïdentificeerd, dan wordt het stembiljet ongeldig.

Als u zich bij het invullen heeft vergist, geeft u het stembiljet aan de voorzitter terug en vraagt u een nieuw stembiljet. De voorzitter geeft u eenmaal een nieuw stembiljet.

Na het invullen vouwt u het stembiljet zo dicht dat uw keuze niet zichtbaar is en doet u het stembiljet in de voor de stemming bedoelde stembus.



U stemt blanco door geen wit stipje rood te maken en niet op het stembiljet te schrijven of te tekenen. U vouwt het onbeschreven stembiljet dicht en stopt het in de stembus. Schrijft u toch op het stembiljet, dan stemt u niet blanco maar geldt uw stem als ongeldig.